

1. vollständigkeit der gelieferten teile anhand des packzettels prüfen.
das bodeneinbauset wird vormontiert geliefert.

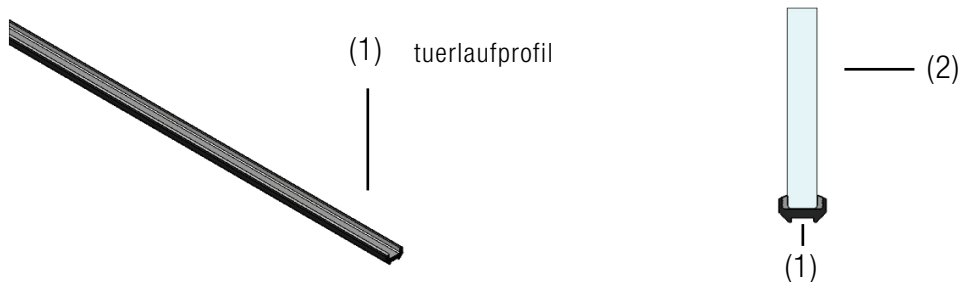
2. werkzeug und arbeitsmaterial bereit legen:

- bohrmaschine
- torxschraubenzieher T20
- gabelschlüssel sw 8
- inbusschlüssel gr. 3
- innensechskant gr. 4
- fuellmasse, z.b. zement, PU-kleber
- unterlegmaterial
- silikon

voraussetzung: kanal muss in den boden gefraest sein (ca. 37 x 67 mm)

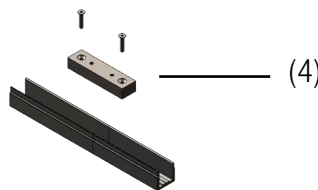
3. tuerlaufprofil (1) an 10/12 mm glasscheibe (2) befestigen

- glaskante reinigen (muss staub- und fettfrei sein)
- geradheit des glases pruefen
wichtig: die gradlinigkeit des tuerlaufprofiles darf durch eine evtl. durchbiegung des glases nicht beeintraechtigt werden!
- schutzfolie der klebeschicht im tuerlaufprofil abziehen
- das tuerlaufprofil ueber die gesamte laenge vollflaechig auf die glaskante kleben.
wichtig: ein nachtraegliches loesen des tuerlaufprofiles ist nur sehr schwer moeglich!
- fuge zwischen glas und tuerlaufprofil mit silikon ausfuellen

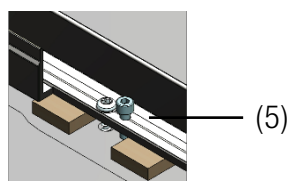


4. bodenschiene montieren

- ggf. mehrteilige bodenschiene (3) durch kupplung (4) mit senkkopfschraube M5x20 verbinden



- vertikal in der nut positionieren
- loecher bohren und duebel einsetzen
- mit zylinderkopfschraube M5x16 (5) schiene ausrichten. es ist darauf zu achten, dass der horizontale einbau, die ebenheit und die geradheit der bodenschiene gewaehrleistet ist. in den bereichen der zylinderkopfschrauben ist die bodenschiene zu unterlegen

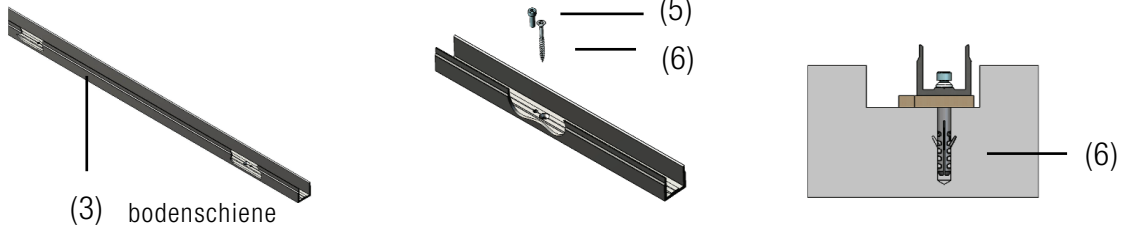


wichtig: schiene muss genauestens ausnivelliert werden!

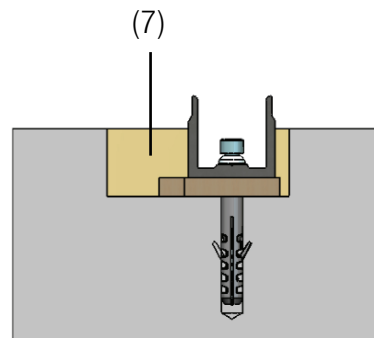
bodengeführter rollbeschlag astec b.1000

01.03.2010

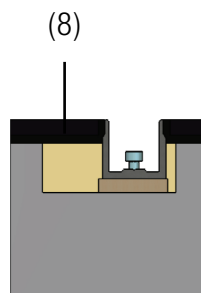
- schiene am boden fest verschrauben mit halbrundschaube 5 x 50 TX20 (6)



5. freiraum in der nut mit fuellmasse (7) ausfuellen, z.b. mit zement oder PU-kleber

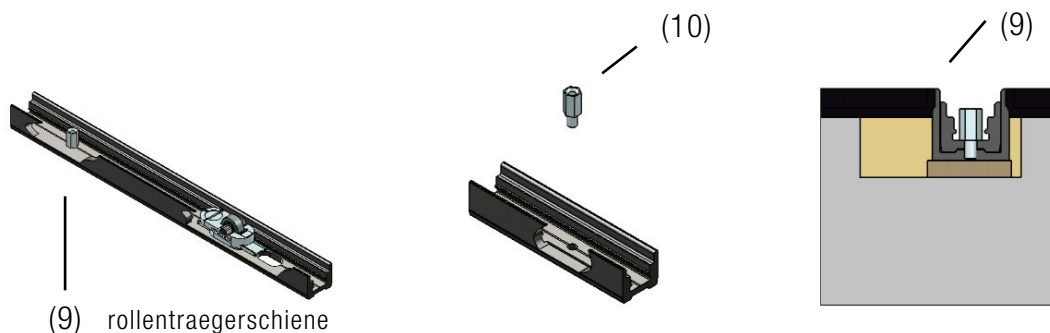


6. bodenbelag (8) einbauen



7. rollentragerschiene (9) montieren

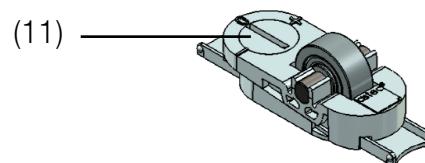
- einlegen der schiene
- verschrauben der schiene mit 6kt distanzen (10)



8. türblatt einsetzen und laufeigenschaften prüfen.

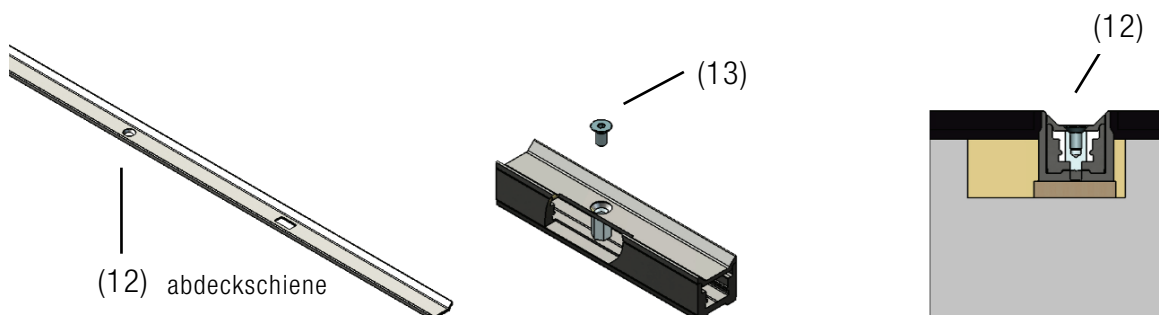
9. ggf. feinjustierung vornehmen

- jede laufrolle kann in der höhe verstellt werden (11)
- verstellmöglichkeit mit schraubenzieher



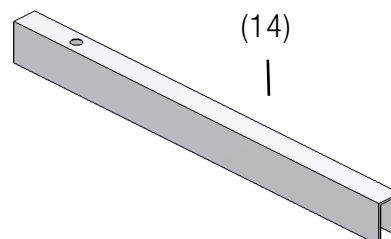
10. abdeckschiene (12) montieren

- einlegen der schienen (mindestens zweigeteilt)
- verschrauben der schienen mit senkkopfschraube M5x10 (13) in die 6kt distanz



11. deckenfuehrung (14) montieren

- positionieren und ausrichten vertikal ueber dem bodeneinbauset
- endanschlaege in deckenfuehrung montieren



12. ggf. griffstange/griffmuschel montieren

13. beschlaege mit weichem tuch reinigen

die einzelnen profile des b.1000 sind aus aluminium hergestellt. nach praezisem zuschnitt und einer positionsgenauen bearbeitung werden alle profile eloxiert.

obwohl eloxiertes aluminium unter normalen atmosphaerischen bedingungen nicht korrodiert, ist eine laufende pflege zur erhaltung einer schoenen dekorativen oberflaeche ebenso unerlaesslich wie zur sicherung seiner hygienischen eigenschaften.

verwenden Sie zur regelmaessigen pflege einen handelsueblichen haushaltsreiniger und reinigen die oberflaechen mit einem weichen tuch. als generelle regel gilt: nur feucht abwischen, nicht nass reinigen. vermeiden Sie unbedingt kratzende, scheuernde reinigungsmittel bzw. reinigungswerkzeuge.

die kugellager der laufrollen sind grundsaeztlich abgedichtet und lebensdauer geschmiert. wischen Sie die laufrollen mit einem feuchten tuch in regelmaessigen abstaenden ab. hier koennen staubablagerungen und sonstige luftverunreinigungen zu belaegen fuehren. unruhiger lauf und ggf. blockieren der rollen sind die folge. die bodenschiene sollte regelmaessig mit einem staubsauger gereinigt werden, um insbesondere grobe verunreinigungen zu entfernen. die abdeckschienen sind zweiteilig ausgefuehrt und koennen mit geringen aufwand im bedarfsfall entfernt werden. kleine steine und grobe verunreinigungen auf der oberflaeche der bodenschiene sollten sofort entfernt werden, da diese sich zwischen dem tuerlaufprofil und der abdeckschiene verklemmen koennen. dadurch kann es zu stoerenden kratzgeraeuschen, oberflaechenbeschaedigungen und ggf. zu einem blockieren der tuere kommen.

bitte verwenden Sie grundsaeztlich neuwertiges werkzeug, damit die innenformen der schrauben nicht beschaedigt werden. auch diese sind ja dekoratives element des beschlages.