



# MWE SCHIEBETÜR KLASSIK

## ST.1000.KL



## KLASSIK ST.1000.KL

Das Modell Klassik ist seit Jahren der Bestseller des MWE-Programms. Damit das so bleibt, wurde dieser technisch sehr ausgereifte Rollwagen optisch völlig überarbeitet. Durch den zusätzlichen dritten Punkthalter gewährleistet das Schiebetürsystem ein Maximum an Stabilität und empfiehlt sich somit besonders für den Objektbereich. Die Punkthalter des Schiebetürbeschlags sind bewusst betont und liegen in durchgehend ausgefrästen Langlöchern, die das massive Schwert filigran erscheinen lassen und dem Beschlag diese technische Charakteristik verleihen. Durch das umfangreiche Zubehörprogramm können Trennwände, Raumteiler und frei stehende Glaskabinen sehr einfach und flexibel umgesetzt werden. Der Beschlag eignet sich für Glastüren, Holztüren und viele weitere Materialien. Das System Klassik kann problemlos an Wand, Decke oder an Glaskonstruktionen befestigt werden. Wie bei allen MWE Schiebetürsystemen werden auch beim Klassik sämtliche Bauteile zu einhundert Prozent in Deutschland gefertigt.

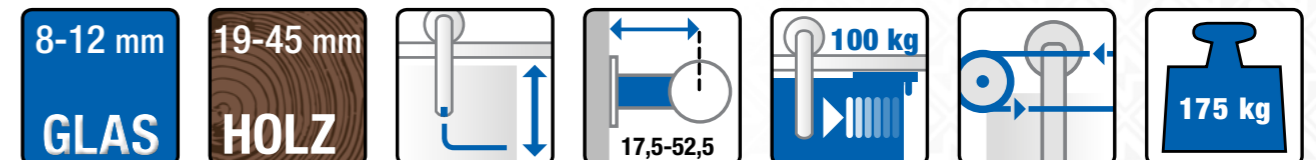
### Übersicht:

- + Einfache Wartung und Montage durch umfangreiche Einstellmöglichkeiten
- + Hervorragende Laufeigenschaften durch Laufschiene aus Vollmaterial
- + Geeignet für Türblätter aus Glas, Holz, Metall und Kunststoff
- + Hohe Objektauglichkeit durch drei Punkthalter
- + Lieferbar mit MWE-Soft-Stop-Technik
- + Synchrontechnik
- + Türblattgewicht bis 175 kg

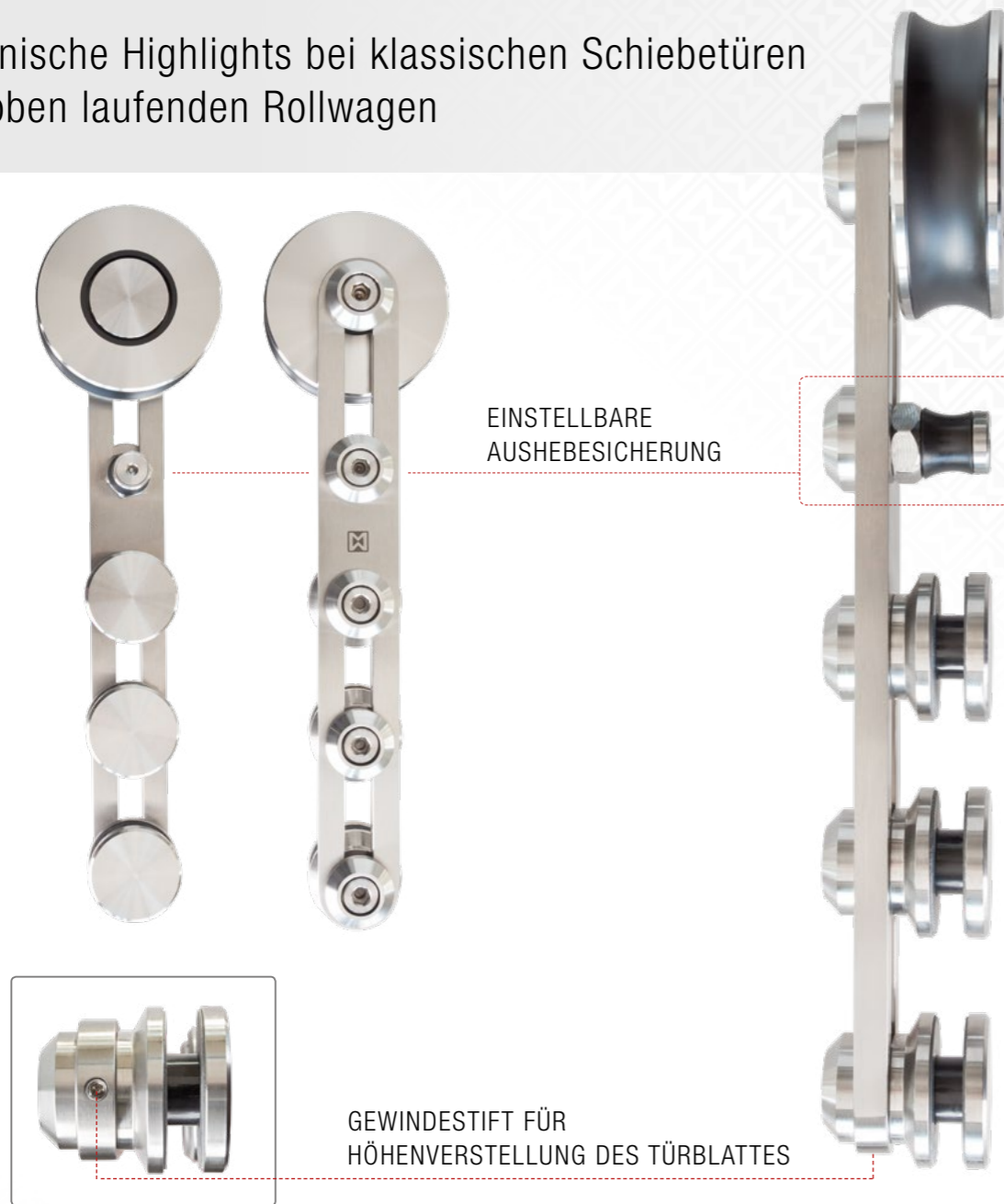
### Technische Details:

Sie finden weitere Infos und Technische Details zu diesem Produkt auf [www.mwe-tuersysteme.de](http://www.mwe-tuersysteme.de)

Mehr über MWE und alle Produkte auf [www.mwe.de](http://www.mwe.de)



## Technische Highlights bei klassischen Schiebetüren mit oben laufenden Rollwagen



## EINFACHE HÖHENVERSTELLUNG DES TÜRBLATTES IN MONTIERTEM ZUSTAND

+ Auch nach erfolgter Montage lässt sich die Tür durch ein Gewindestift an der Unterseite des Rollwagens sehr einfach nachjustieren.



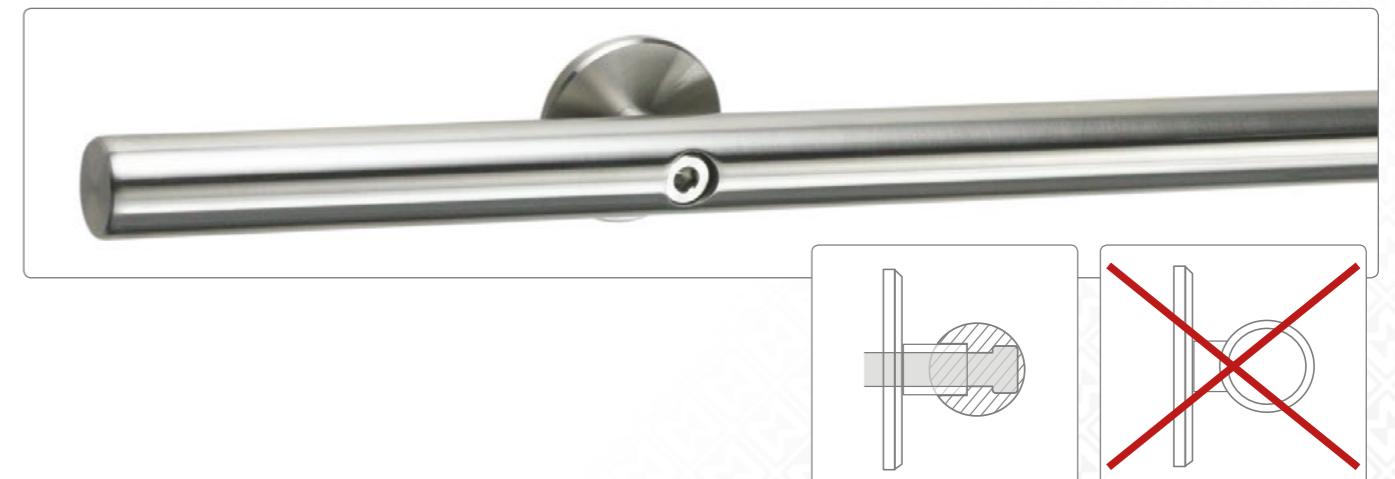
Diese Art der Höhenverstellung ist Standard bei den Systemen **Klassik** und **ProTec**.

Sie erlaubt nachträglich das millimetergenaue Ausrichten des Türblattes. Gerade bei der Verwendung von doppelflügeligen Anlagen lassen sich so die Glaskanten sehr einfach parallelstellen.



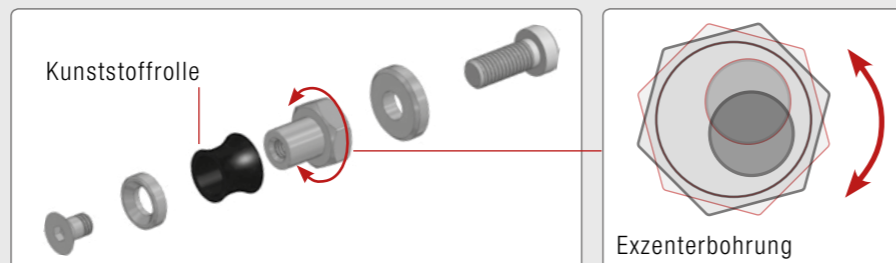
## LAUFSCHIENEN AUS MASSIVEM EDELSTAHL

- + Nahezu geräuschloser Lauf, Vollmaterial erzeugt keine Resonanzen
- + Hohe Belastbarkeit der gesamten Konstruktion (z. B. bei Trennwänden, Glaskabinen, Oberlichtern)



## EINSTELLBARE AUSHEBESICHERUNG

- + Perfekte Laufeigenschaften garantiert – durch den Aufbau als Rollkörper
- + Durch die Exzenterbohrung perfekt einstellbar
- + Sehr hohe Stabilität durch den Grundaufbau aus Edelstahl



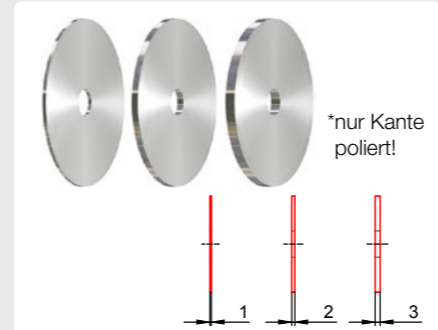
ST.2000

Rundprofilaufschiene Ø 25 mm



Für die Schiebetürsysteme: ProTec, Klassik, Supra, Twin, Duplex, Duplex S, Vario, Spider und Chronos – inkl. Bohrungen

3er-Set Wandausgleichsscheiben, 1/2/3 mm



ST.2050

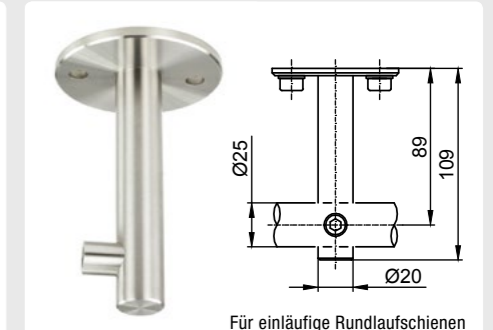
Deckenhalter mit Höhenverstellung



ST.5001

+/- 4 mm Höhenverstellung nach Montage möglich!

Deckenhalter ohne Höhenverstellung



ST.5003

Für einläufige Rundlaufschienen

ST.3600

MWE-Soft-Stop-Module für Rundlaufschienen Ø 25 mm



Für die Schiebetürsysteme: ProTec, Klassik, Supra, Duplex, Duplex S, Twin, Spider und Chronos

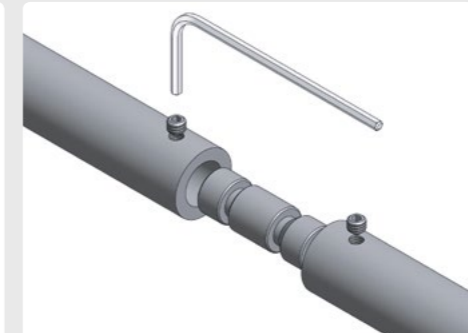
Laufschienen-Eckverbinder



ST.2090.V

Mit Winkelverstellmöglichkeit!

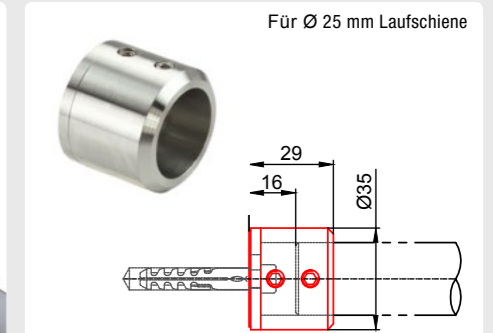
Steckverbindung für mehrteilige Laufschienen



ST.2025

Für Ø 25 mm Laufschiene

Stirnseitenbefestigung für Laufschienen



ST.5035

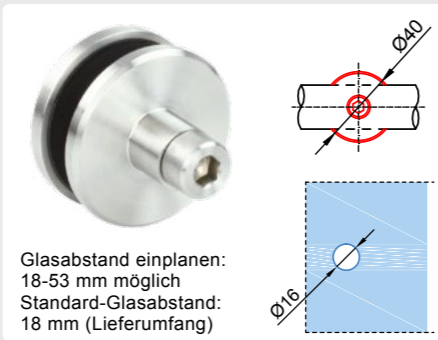
Abzugsmaß Laufschienenlänge 16 mm

Wandbefestigung für Rundlaufschienen



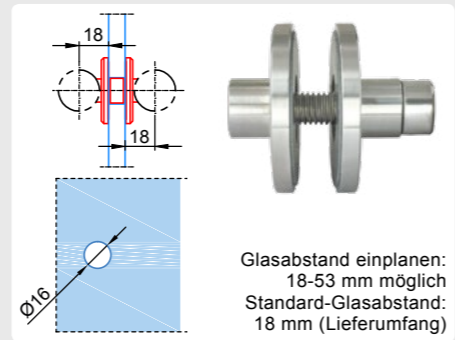
ST.2100

Glasbefestigung für Rundlaufschienen



ST.2170

Glasbefestigung für Doppellaufschienen



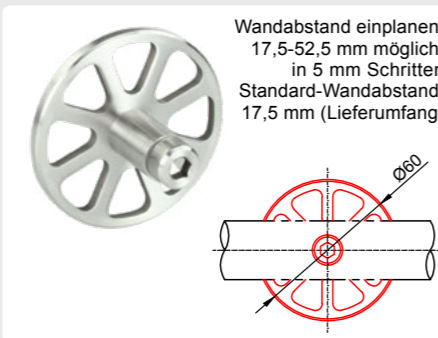
ST.2174

Wandbefestigung für Rundlaufschienen



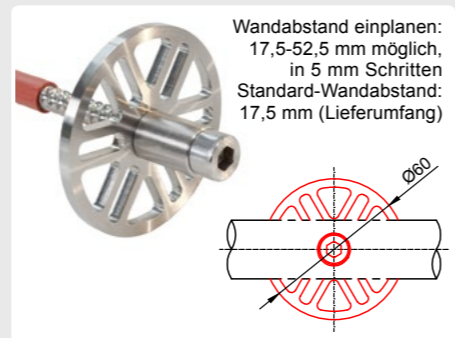
ST.2100.60

Wandbefestigung für System Spider

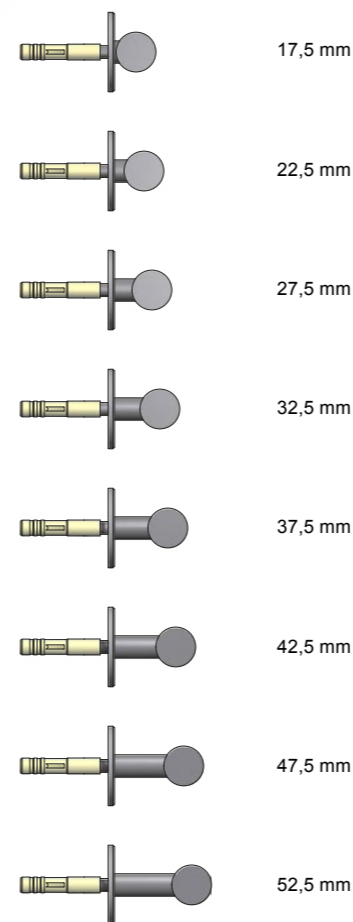


ST.2100.SP

Wandbefestigung für System Chronos

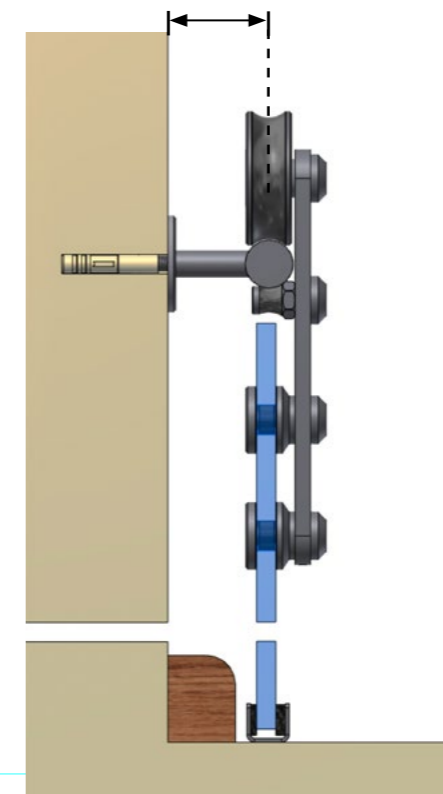


ST.2100.CH



Unterschiedliche Wandabstandshülsen zum Ausgleich von z. B. Sockelleisten oder Zargen in 5-mm-Schritten lieferbar!

Wandabstand einplanen! Standard-Wandabstand 17,5 mm (Lieferumfang) 17,5-52,5 mm möglich



Wandbefestigungsschrauben – Holzgewinde mit Zylinderschraubenkopf!

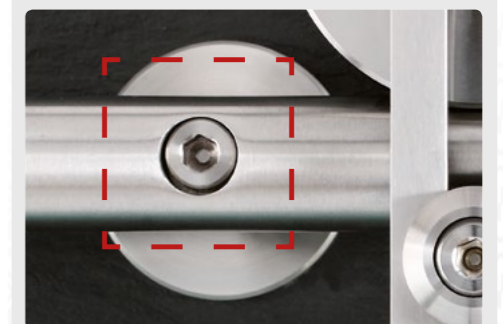
**NEU!**



**Standard-Wandbefestigung**  
(im Lieferumfang enthalten): Zylinderkopf-schraube ZK8.100, HD mit Holzgewinde Ø 8 mm und Ø 10 mm Fischer-Duo-Power Hohlwand-dübel, in 100 und 120 mm Länge lieferbar.



**Alternative Wandbefestigungsschraube:**  
M8 Zylinderkopfschraube mit metrischem Gewinde und Gipswand-Metaldübel. Für einfache oder doppelte Gipswand lieferbar – bitte angeben!











[ganzglastuere.de](http://ganzglastuere.de)  
pmt - Fenster | Türen | Glas  
Peter Muck  
Vogelbeerstraße 12a  
83109 Großkarolinenfeld  
Telefon: 0 80 31 / 231 76 58  
Mail: [office@ganzglastuere.de](mailto:office@ganzglastuere.de)  
Web: [www.ganzglastuere.de](http://www.ganzglastuere.de)